

# BANNING®



## **BANNING** Ringwalzwerk ERW

Für die Produktion von Ringen, Scheiben und Profilen bietet BANNING eine neue Generation von elektro-mechanischen Ringwalzwerken an.

Dieses ERW Ringwalzwerk kann Werkstücke bis zu einem Durchmesser von 8.000 mm und einer Höhe von 1.500 mm walzen.

### **Funktionsweise**

Die Bewegungen des radialen und axialen Walzgerüsts sowie der Zentrierarme werden mit einem elektromechanischen Antrieb gesteuert, im Gegensatz zu den traditionellen Ringwalzwerken, die dafür hydraulische Zylinder verwenden.

## **The BANNING Ring Rolling Machine ERW**

For the production of rings, discs and profiles BANNING is in the position to offer you a new generation of electro-mechanical ring rolling machines.

These ring rolling machines can roll work pieces up to a diameter of 8000 mm and a height of 1500 mm.

### **Working Principle**

The adjustments of the radial and axial cages as well as those of the centering arms are effected by an electro-mechanical drive system, contrary to the traditional ring rolling machines, which use hydraulic cylinders.

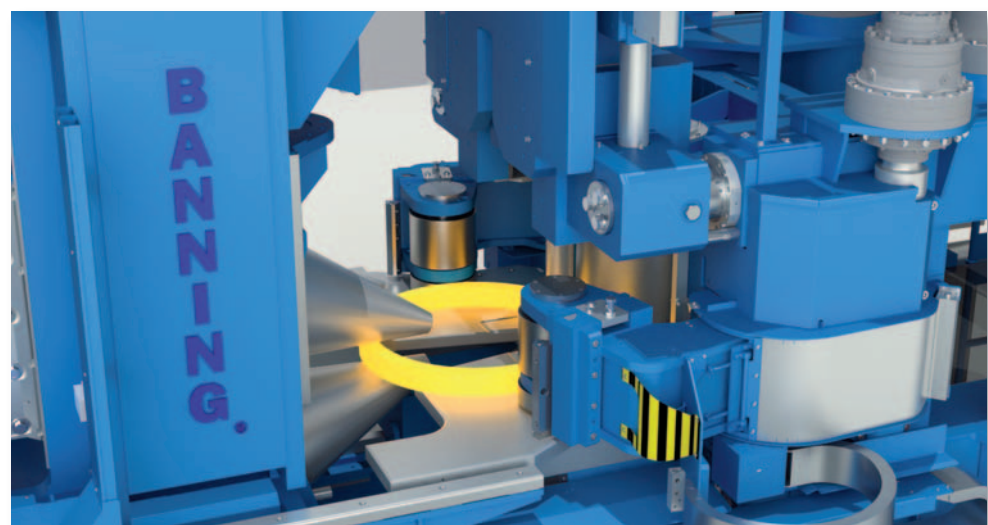
## **BANNING** Laminatoio ad anelli ERW

Per la produzione di anelli, dischi e profili Banning offre una nuova generazione di laminatoio elettromeccanico.

Questo laminatoio ad anelli ERW può laminare pezzi con un diametro fino a 8000 mm ed una altezza di 1500 mm.

### **Modalità di funzionamento**

I movimenti radiali ed assiali della gabbia di laminazione, nonché dei bracci di centraggio avvengono grazie ad una propulsione elettromeccanica, contrariamente ai laminatoi tradizionali che utilizzano dei cilindri idraulici.



BANNING GmbH Fon +41 61 716 20 00 info@presstrade.com www.presstrade.com

# BANNING®

**Ringwalzwerke ERW**  
Ring Rolling Machines Laminatoi ad anelli

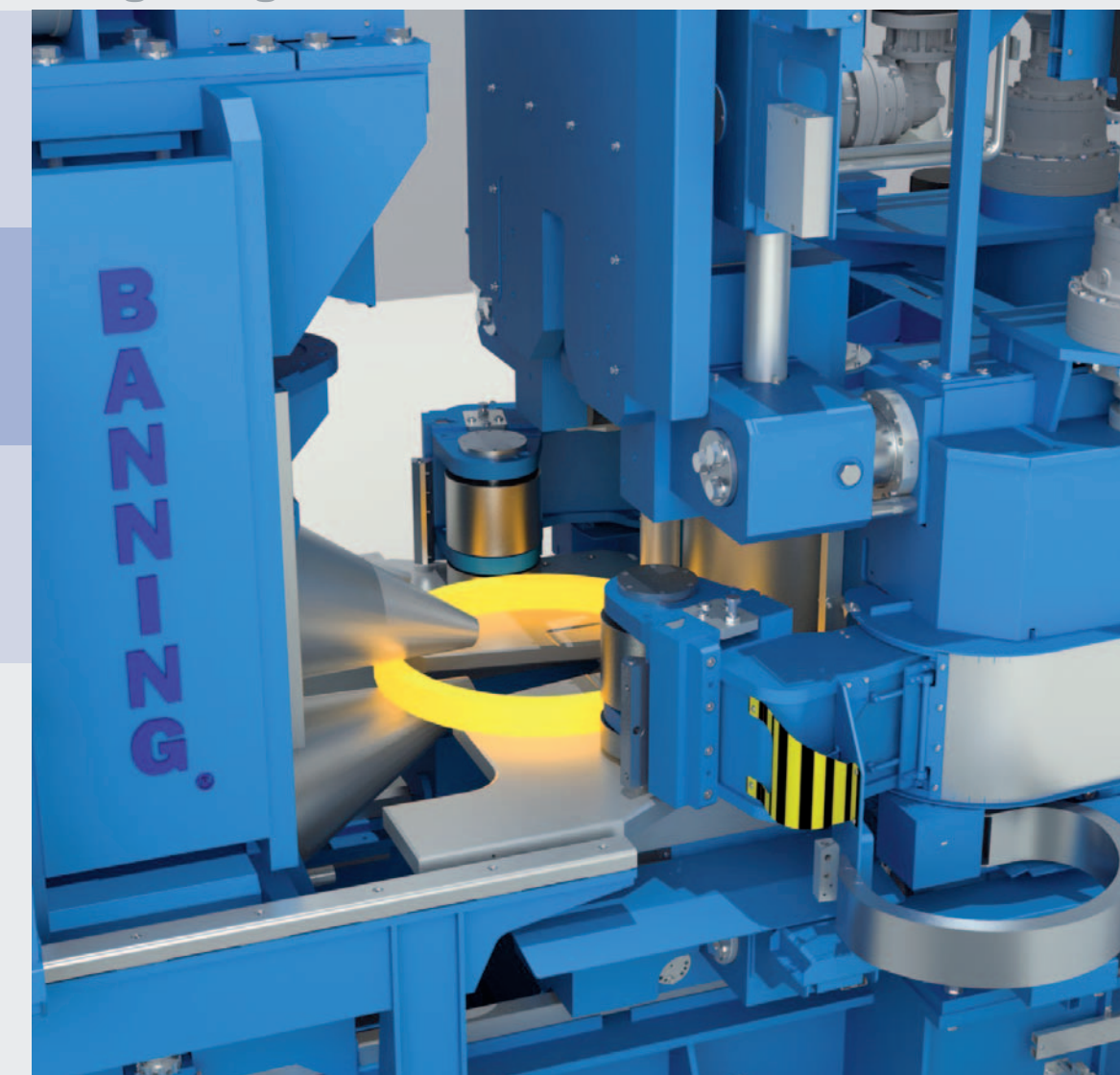
**BANNING GmbH**  
Angensteinerstrasse 6  
CH-4153 Reinach BL  
Switzerland

Fon +41 61 716 20 00  
Fax +41 61 716 20 10

info@presstrade.com  
www.presstrade.com

# BANNING®

**Ringwalzwerke ERW**  
Ring Rolling Machines Laminatoi ad anelli

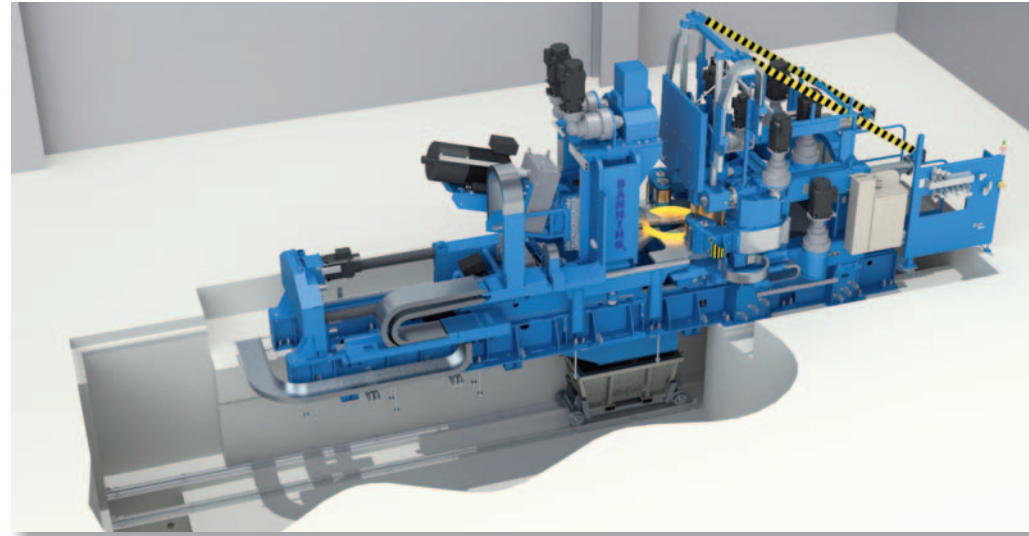


**BANNING GmbH**  
Angensteinerstrasse 6  
4153 Reinach BL  
Switzerland

**ERW**



# BANNING®



## Die Vorteile des BANNING ERW Ringwalzwerkes

### Vorteile bei der Installation

- Schnelle Installation in Ihrem Betrieb. Alle Ringwalzwerke werden vor der Lieferung bei uns im Werk zusammengebaut und getestet. Dadurch ist eine sehr schnelle Inbetriebnahme möglich. Die Zeitspanne zwischen Lieferung und Produktionsstart (inklusive Montage und Inbetriebnahme) beträgt, je nach Größe des Ringwalzwerks, zwischen 4 und 6 Wochen.
- 50% Energieeinsparung beim Netztransformator/bei den Netztransformatoren im Vergleich zu einem traditionellen Ringwalzwerk.
- Geringere Fundamentkosten im Vergleich zu einem traditionellen Ringwalzwerk.

### Vorteile der Elektromechanik

- Vermeidung jeglicher die Instandhaltung der Hydraulik betreffender Probleme.
- Umfassende Fernüberwachung des kompletten Antriebs. Zustandskontrolle und Diagnose aller Bestandteile können über Internet durchgeführt werden (Umrichter, Motor etc.).
- Reduzierung des Stromverbrauchs um mehr als 35% im Vergleich zu einem traditionellen hydraulischen Ringwalzwerk.
- Möglichkeit einer zeitweisen Überbelastung (Turbo) von 140% (5% der Nutzungszeit).

## The BANNING Ring Rolling Machine ERW Advantages

### Installation Advantages

- Quick installation at your plant. All ring rollers are assembled and tested in our work shop prior to delivery, thus allowing a very quick taking into operation. Between delivery and starting of the industrial production the time for assembly and putting into operation is between 4 and 6 weeks, depending on the size of the ring rolling machine.
- The power consumption of the transformer(s) is reduced by 50%, in comparison to a traditional ring rolling machine.
- Decrease of foundation costs, in comparison to a traditional ring rolling machine.

### Advantages of the electro-mechanical technology

- Elimination of all maintenance issues with regard to the hydraulic system.
- Drive is completely remote-controlled. Condition control and diagnostics of all components can be regulated via internet connection (transformers, motors etc).
- Over 35% reduction of energy costs, in comparison to a traditional ring rolling machine.
- Possibility of a temporary overload (booster) of 140% (5% of time use).

## I vantaggi del laminatoio ad anelli BANNING ERW

### I vantaggi nell'installazione

- Installazione rapida nella vostra officina. Tutti i laminatoi ad anelli vengono da noi assemblati e testati in stabilimento prima della consegna. In questo modo è consentita una rapida messa in funzione. L'arco di tempo tra la consegna e l'inizio della produzione (inclusi montaggio e messa in funzione) varia da 4 a 6 settimane, a seconda della dimensione del laminatoio stesso.
- Il consumo di energia dei trasformatori di alimentazione si riduce del 50% rispetto a quello dei tradizionali laminatoi ad anelli.
- Anche i costi della fondazione si riducono notevolmente rispetto a quelli dei laminatoi tradizionali.

### I vantaggi della tecnologia elettromeccanica

- Vengono eliminate tutte le problematiche legate alla manutenzione della parte idraulica.
- Comando e monitoraggio totale da remoto. Il controllo delle condizioni e la diagnostica di tutte le componenti possono essere effettuate via internet (trasformatori, motore, etc.).
- Riduzione del consumo di energia elettrica superiore al 35% rispetto ai tradizionali laminatoi idraulici ad anelli.
- Possibilità di avere un sovraccarico temporaneo (Turbo) del 140% (5% del tempo di utilizzo).

## Ausstattung und Steuerung des BANNING ERW

### Ausstattung

Das Ringwalzwerk BANNING ERW bietet serienmäßig:

- Automatische Höhenverstellung des Walzdorns zur Realisierung von Profilen am Ringinnendurchmesser.
- Absenkung des Walzdorns, um Stahlsorten mit einem erhöhten Widerstand mit kürzeren Dornen zu walzen.
- Automatische Höhenregelung der Hauptwalze zur Realisierung von Profilen am Ringaußendurchmesser.
- Automatische Höhenverstellung des Walztisches.
- Höhenverstellung der Rollen der Zentrierarme.
- Höhenverstellung des oder der automatischen Laser.
- Schnellwechselsystem für die Hauptwalze.

- Schnellwechselsystem für die Kegelwalzen.

### Steuerung

Die Software RingLab wurde über eine Dauer von mehr als 10 Jahren für die Steuerung von Ringwalzwerken entwickelt.

Zur Vereinfachung der Umsetzung und aus Gründen der besseren Verständlichkeit, unabhängig von der Sprache des Bedieners, verwendet die letzte Version des RingLab (V3) auf allen Monitoren bevorzugt Symbole anstelle von Texten.



## Special Features and Control of the BANNING ERW

### Special Features

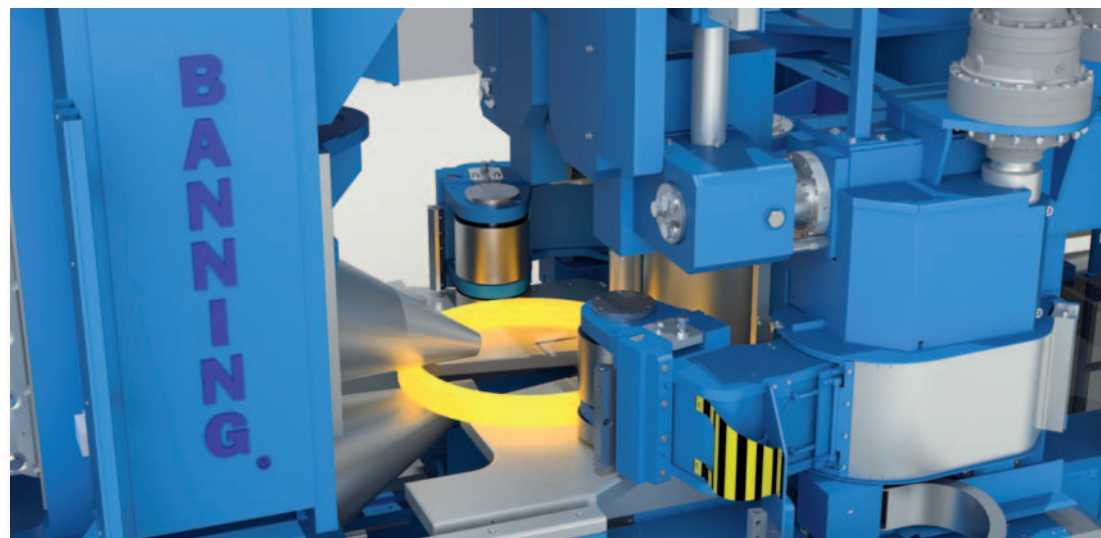
The ring rolling machine BANNING ERW is serially equipped with:

- Automatic height adjustment system for the mandrel, thus allowing to realize profiles on the inner ring diameter.
- Lowering possibility of the position of the mandrel, thus allowing to work on steel grades with increased resistance with shorter mandrels.
- Automatic height adjustment system for the main wheel, thus allowing to realize profiles on the outer ring diameter.
- Automatic height adjustment system for the rolling table.
- Height adjustment system for the manual centering rollers.
- Height adjustment system for the automatic laser(s).
- Quick change system for main wheel.
- Quick change system for the cones.

### Control

For more than 10 years, the software RingLab has been developed to ensure the control of ring rolling machines.

In order to facilitate the handling and for better understanding, regardless of the operator's language, the latest version of RingLab (V3) is using symbols rather than writings on all monitors.



## Dotazione e comando del Banning ERW

### Dotazione

Il laminatoio ad anelli Banning ERW offre di serie:

- Sistema automatico di regolazione in altezza del mandrino che consente di realizzare profili sul diametro interno degli anelli.
- Posizione ribassata del mandrino che consente di laminare le diverse tipologie di acciaio con una maggiore resistenza grazie ai mandrini più corti.
- Sistema automatico di regolazione in altezza della ruota principale per realizzare profili sul diametro esterno degli anelli.
- Sistema automatico di regolazione in altezza del tavolo di laminazione.
- Sistema manuale di regolazione in altezza dei rulli dei bracci di centraggio.
- Sistema manuale di regolazione in altezza del/dei laser automatici.
- Veloce sistema di cambio del ruota principale.
- Veloce sistema di cambio dei coni.

### Il comando

Il software RingLab è stato sviluppato per garantire il comando del laminatoio per più di 10 anni.

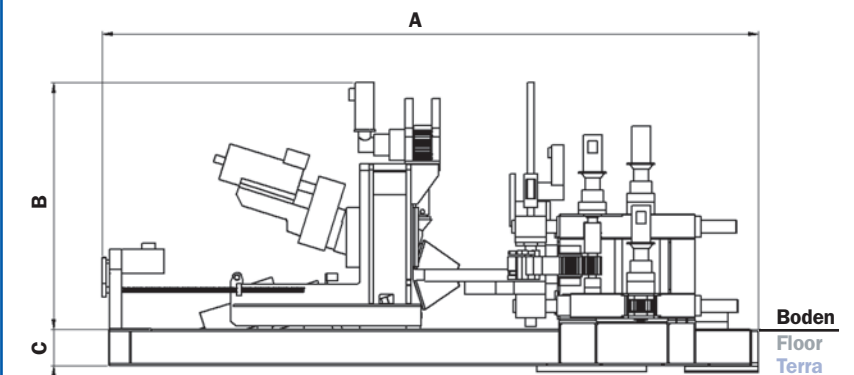
Per facilitarne la comprensione e l'utilizzo, indipendentemente dalla lingua dell'utilizzatore, l'ultima versione di RingLab (V3) predilige su tutti i monitor i simboli anziché i testi.

# BANNING®

## Allgemeine technische Werte General data Valori generali

	Außendurchmesser Outer diameter Diametro esterno	Höhe Height Altezza	Radialkraft Radial force Forza radiale (nominal(e)/maxi)
32/20	160/1,000 mm	20/200 mm	320/450 kN
40/32	160/1,500 mm	20/220 mm	400/560 kN
63/50	180/2,000 mm	25/320 mm	630/880 kN
80/63	200/2,500 mm	30/400 mm	800/1,120 kN
125/100	300/3,000 mm	35/500 mm	1,250/1,750 kN
160/125	360/3,800 mm	35/600 mm	1,600/2,240 kN
200/160	380/4,600 mm	40/700 mm	2,000/2,800 kN
250/200	400/5,200 mm	45/800 mm	2,500/3,500 kN
320/250	450/6,000 mm	50/1,000 mm	3,200/4,500 kN
400/320	500/7,000 mm	55/1,250 mm	4,000/5,600 kN
500/400	500/8,000 mm	60/1,500 mm	5,000/7,000 kN

	Axialkraft Axial force Forza assiale (nominal(e)/maxi)	A A A	B B B	C C C
32/20	200/280 kN	7.4 m	3.2 m	750 mm
40/32	320/450 kN	7.8 m	3.2 m	750 mm
63/50	500/700 kN	8.5 m	3.9 m	800 mm
80/63	630/880 kN	9.7 m	4.1 m	900 mm
125/100	1,000/1,400 kN	11.2 m	4.2 m	1,000 mm
160/125	1,250/1,750 kN	14.7 m	5.3 m	1,100 mm
200/160	1,600/2,240 kN	16.7 m	5.9 m	1,200 mm
250/200	2,000/2,800 kN	19.0 m	6.4 m	1,200 mm
320/250	2,500/3,500 kN	21.2 m	6.9 m	1,200 mm
400/320	3,200/4,500 kN	23.5 m	7.5 m	1,200 mm
500/400	4,000/5,600 kN	25.8 m	8.1 m	1,200 mm



Diese Daten dienen zur Information. Gerne bieten wir Ihnen eine Dimensionierung nach Ihrem speziellen Bedarf an.

This data is intended for your information; we can offer you a sizing according to your needs.

Questi dati vengono forniti a titolo informativo. Siamo a vostra disposizione per fornirvi le dimensioni specifiche per le vostre esigenze.